

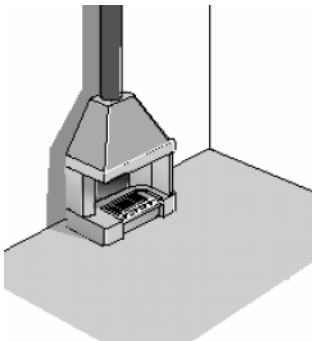


**Amministrazione Provinciale di Udine
Unità Operativa Programmazione e Gestione Energia**

CAMINETTI TERMICI

La legna da ardere è uno dei combustibili più utilizzati in Italia.

Gli apparecchi di combustione a legna (caminetti, termocaminetti e stufe con tiraggio naturale e potenzialità inferiore ai 35 kW) si dividono, a seconda della struttura del focolare, in:



Caminetto aperto

- Aperti (ovvero senza alcuna chiusura della bocca, ma solo con un portello parascintille);

- Chiusi (con ante o portelli a chiusura della bocca, e quindi con separazione del flusso d'aria necessario alla combustione e conseguente aumento del rendimento dell'apparecchio).

In base alla frequenza con cui vengono usati, gli impianti a legna si dividono in:

- Impianti continui (quando lavorano per tutto il periodo del riscaldamento);

- Impianti discontinui o intermittenti (se il calore viene utilizzato in modo irregolare e/o per periodi saltuari).

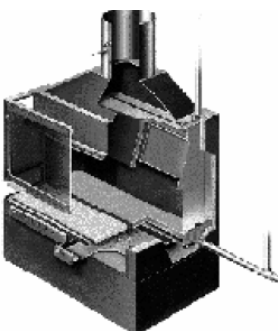
Ancora, in base alla modalità di utilizzo, gli impianti di riscaldamento a legna si suddividono in:

- Principali (se soddisfano da soli il fabbisogno di riscaldamento ed eventualmente di acqua calda sanitaria di un'unità abitativa).

- Integrativi (se funzionano in aggiunta o in parallelo ad altri apparecchi di combustione).

- Di supplenza o di emergenza (se funzionano nelle mezze stagioni o, viceversa, nei periodi più freddi).

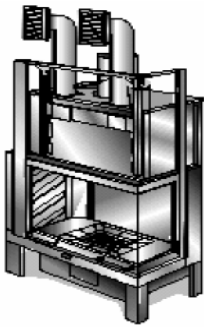
Infine, rispetto al mezzo con il quale il calore viene distribuito, possiamo parlare di:



Termocaminetto ad acqua

- Sistemi radianti (o ad irraggiamento), come il caminetto tradizionale aperto o la stufa in ceramica;

• Sistemi ad aria, in cui l'aria calda prodotta viene poi soffita anche negli ambienti adiacenti;



*Termocaminetto
ad aria*

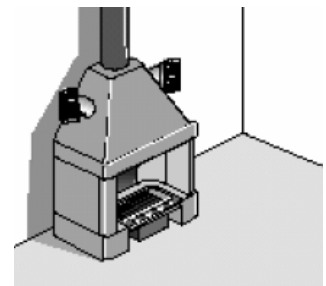
• Sistemi ad acqua, in cui il liquido viene riscaldato all'interno di una caldaia posta nel focolare e poi fatto circolare nelle tubazioni (molto utile per sistemi a riscaldamento radiante – a pavimento, a parete o a soffitto).

In generale, il caminetto tradizionale è a focolare aperto, per cui ha un rendimento piuttosto basso (circa il 20%) perché la maggior parte del calore viene dispersa con i fumi.

Invece con i caminetti ventilati (a circolazione naturale o forzata) il rendimento è maggiore perché l'aria, dall'interno del focolare, viene convogliata nel locale riscaldandola.

Con i caminetti di ultima generazione (caminetti termici) con camino chiuso, è infine possibile raggiungere rendimenti che vanno oltre il 70%.

Ultimo cenno sulle stufe. Sono apparecchi di combustione a legna con focolare generalmente chiuso (con o senza vista del fuoco). Forniscono calore in forma radiante.



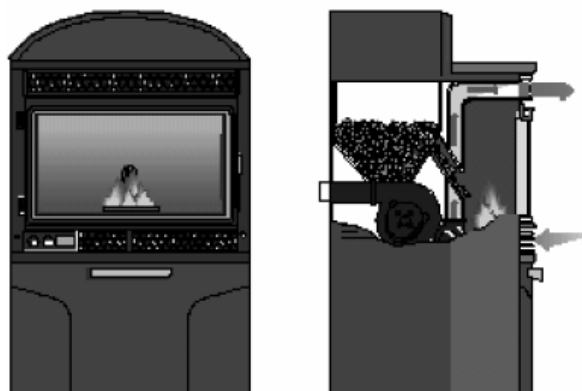
Caminetto ventilato

Si suddividono in:

• Stufa caminetto ad aria a convezione naturale;

• Stufa caminetto ad aria a convezione forzata (con elettro-ventilatori);

• Stufa a pellets (utilizzano combustibili legnosi in forma di ovuli di legno detti pellets). Può funzionare anche con legna di piccola pezzatura.



Stufa a pellets